

AURA

THE ONE STRAIGHT IRON.

AURA THE ONE

ストレートアイロン

取扱説明書 (保証書付)

お買い上げいただき誠に
ありがとうございます。本品は人の頭髪
の整髪を目的としています。

ご使用前にこの「取扱説明書」をよくお読
みいただき、正しくお使いください。お読
みになったあとは、いつでも見られる所に
大切に保管してください。別添の保証書は、
「お買い上げ日、販売店名」などの記入を必
ず確かめ、お読みになられたあとも大切に
保管してください。

目次

免責事項について・安全上の注意	P.1
使用上の注意	P.5
各部の名称・付属品	P.6
ヘアアイロンのご使用方法	P.8
スタイリング前の準備	P.10
スタイリング - ストレートヘアー	P.11
スタイリング - カールヘアー	P.12
お手入れ方法	P.14
保管・廃棄方法	P.15
廃棄方法	P.16
Q&A	P.16
故障かな?と思ったら	P.17
製品仕様	P.19
無償修理規定	P.20
保証書	P.21

免責事項について

火災、地震、暴動・テロなどの行為、その他の
事項など、お客様の故意、または過失、誤用、
その他異常な条件下での使用により生じた損害
に関して当社は一切責任を負いません。

安全上のご注意

ご使用の前に、必ずこの「安全上のご注意」をよくお読みのうえ、正しく安全にお使いください。

ここに示した注意事項は、あなたや他の方々への危害や財産への損害を未然に防ぎ、本品を正しく安全にお使いいただくために守っていただきたい事項です。

誤った使い方をしたときの危害や損害の程度を、以下の表示で分して説明しています。




誤った使い方をすると、「人が死亡または重傷を負う可能性が想定される」内容を示します。





誤った使い方をすると、「人が軽傷を負う可能性や、物的損害※の発生が想定される」内容を示します。

※物的損害とは、家屋、家財および家畜・ペットに関わる拡大損害を示します。

守っていただく内容を、以下の図記号で説明しています。

 禁止の行為であることを告げるものです。

 注意を促す内容があることを告げるものです。

 行為を強制したり指示したりする内容を告げるものです。



- ・ 次の状態が確認されたときは、ただちに使用を中止してください。事故や感電、発火、やけど、故障などのおそれがあります。
 - 使用中に本体から異臭、異音がする
 - 電源ボタンを押していないのに、加熱する
 - 使用中にランプが点灯もしくは点滅しない
- ・ 必ず交流 100V- 240V のコンセントを使用してください。感電や火災、やけど、故障のおそれがあります。
- ・ 使用後は必ず電源をオフにし、電源プラグをコンセントから抜いてください。火災ややけど、感電のおそれがあります。
- ・ 本品は、身体的、感覚的、または精神的能力が低下している、または経験や知識が不足している人物（お子様含む）による使用を意図していません。
- ・ お子様は本品で遊ばないように注意、監督してください。



- ・ 電源コードを傷つけたり、破損したり、加工したりしないでください。また、重いものをのせたり、引っばったり、無理に曲げたりしないでください。電源コードを傷め、感電や故障、火災のおそれがあります。
- ・ 使用時に電源コードの根元部分の回転を妨げるように持たないでください。電源コードを傷め、感電や故障、火災のおそれがあります。
- ・ 電源コードを束ねたまま使用しないでください。感電や故障、火災のおそれがあります。
- ・ 濡れた手で電源プラグを抜き差ししたり、使用しないでください。感電ややけどのおそれがあります。
- ・ 分解や修理、改造などをしないでください。事故やケガ、故障、感電、発火などのおそれがあります。
- ・ 浴室、シャワー、洗面器または水の入った他の容器に近い場所や湿気の多い場所に持ち込んだり、使用しないでください。事故や感電、発火などのおそれがあります。



警告：浴槽、シャワー、洗面器、または水の入った容器の近くで本品を使用しないでください。

- ・ 落とす、ぶつけたりしないでください。発火ややけど、破損などのおそれがあります。そのまま使い続けると、事故やケガにつながるおそれがあります。
- ・ 引火性のもの（アルコール・ベンジン・シンナー・スプレー・整髪料・除光液など）の近くで使用しないでください。爆発や火災のおそれがあります。

⚠ 警告



- ・使用中、本体や髪に整髪料やヘアスプレーをかけないでください。火災や感電、やけどのおそれがあります。
- ・パーマ液を付けた状態で使用しないでください。髪や頭皮のトラブルのおそれがあります。
- ・電源をオンにしたままや、使用后アイロンプレートが熱い状態で放置しないでください。また、本体にヘアゴムなどを巻きつけないでください。火災、やけど、周囲のものを変色・変形させるおそれがあります。

⚠ 注意



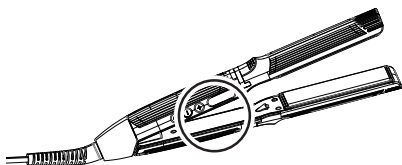
次の注意事項を守って
使用してください。

事故やケガ、破損、汚れなどのおそれがあります。

- ・本来の用途目的以外では使用しないでください。
- ・破損した状態で使用しないでください。
- ・ペットには使用しないでください。また、ペットが本品で遊ばないようにしてください。
- ・本品を使用中、他の作業をしないでください。
- ・高温の場所や火気の近く、ほこりっぽい場所では使用しないでください。

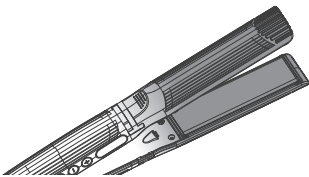


- ・髪をはさんだとき、同じ場所で長時間止めないようにしてください。やけどや髪を著しく傷めるおそれがあります。
- ・本品を使用するときは、アクセサリー類（ヘアピン、ネックレス、ピアスなど）を外してください。引っ掛かってケガをしたり、熱せられやけどをするおそれがあります。
- ・グリップで指や髪をはさまないようにご注意ください。ケガをしたり髪を傷めるおそれがあります。





- ・ 小さなお子様には使用させないでください。事故や感電、発火、やけどなどのトラブルのおそれがあります。
- ・ 電源コードがねじれたままで使用したり保管しないでください。火災や発火、やけど、感電などのおそれがあります。
- ・ 髪が濡れたまま使用しないでください。髪の水滴が瞬時に熱せられて飛び散り、やけどや髪が焦げつくおそれがあります。
- ・ 加熱時や冷却時は、下記イラストのグレーの部分は高温になっているので触れないでください。また、使用時は肌（耳や指、額、襟足など）に触れさせないでください。やけどのおそれがあります。



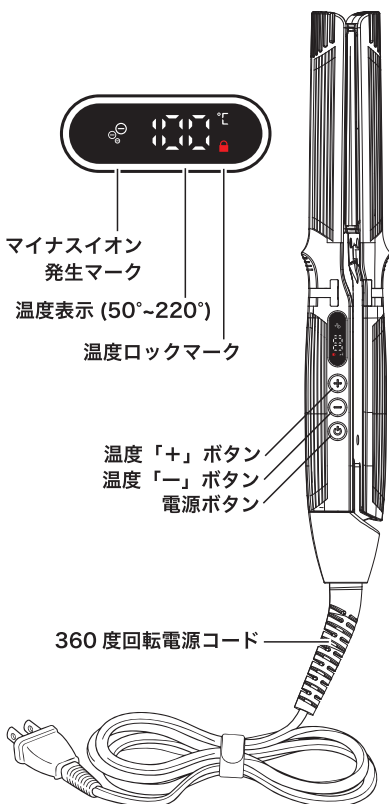
- ・ 加熱時や冷却時は、小さなお子様の手の届くところに置かないでください。やけどのおそれがあります。
- ・ 加熱時や冷却時に、熱に弱い物の上や周囲に本品を置かないでください。周囲の物が変形、変色、破損するおそれがあります。
- ・ かつら（ウィッグ）やつけ毛（エクステンション）には使わないでください。熱による変質や変形のおそれがあります。

使用上のご注意

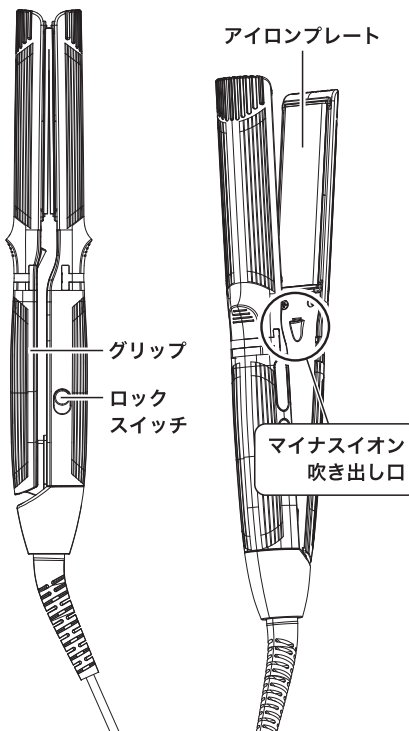
● 製品の特性上、熱、付着した整髪料、摩耗、経年変化などにより、本体表面が徐々に変色、退色することがありますが、ご使用上問題ありません。

各部の名称・付属品

正面



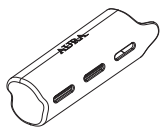
背面



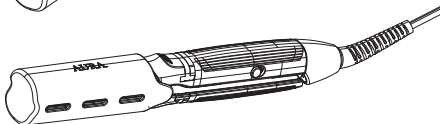
付属品

保管用カバー

1 個



保管時に取り付けると本体先端部を保護できます。本体の温度が十分下がってから取り付けてください。



シリコンカバー

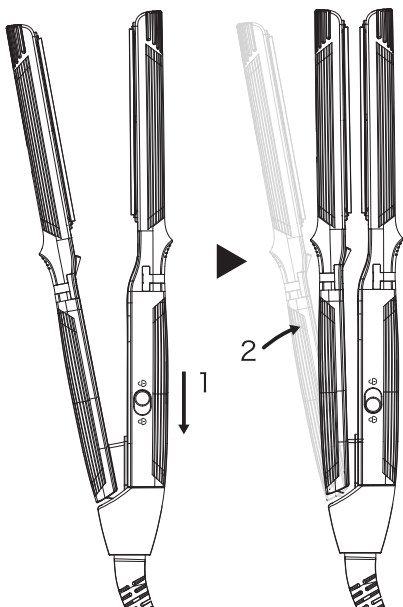
1 個

取扱説明書（保証書付き）

1 枚

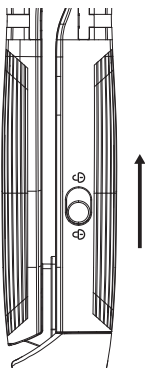
ロック方法

1. グリップが開いた状態で、ロックスイッチをロックマーク側に移動します。
2. この状態でグリップを閉じると、ロックがかかります。



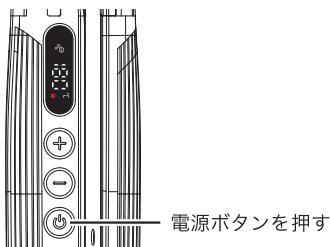
ロック解除の仕方

グリップを閉じた状態で、開閉ボタンをロック解除マーク側に移動すると、ロックが解除されます。



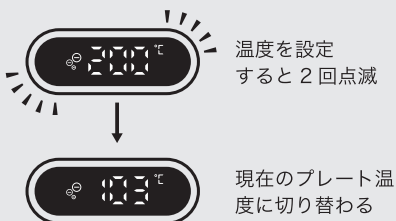
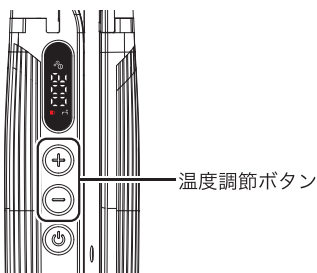
ヘアアイロンのご使用方法

1. 電源プラグをコンセントに差し込む
2. 電源ボタンを押して ON にする



デジタル表示部に設定温度が約 2 秒表示され、その後アイロンプレート温度が上昇します。初めてご使用される際の設定温度は、180°C に設定されていますが、設定温度記憶機能により、2 回目以降は前回設定した温度に設定されます。

3. 電源をオンにしてから 5 秒以内に温度調整ボタン（「+」または「-」）で、設定温度を選ぶ。



- ・ 設定温度は 50°C～220°C まで 10°C ずつ 18 段階設定できます。
- ・ 設定温度は温度表示が 2 回点滅してからプレート温度表示に切り替わります。



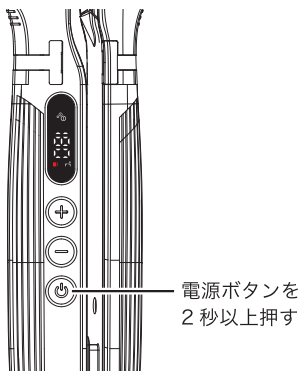
ボタン操作をしない時間が約 5 秒以上続くと温度変更がロックされ、設定温度ロックマークが赤く点灯します。

4. プレート温度が設定温度に達したら、髪をスタイリングします。

オートパワーオフ機能

- ・ 電源を ON してから約 60 分後に自動的に電源が OFF になります。
- ・ 継続してご使用になる場合は、再度電源を ON にしてください。

5. 電源ボタンを 2 秒以上押し、電源をオフにします。



6. 電源プラグをコンセントから抜きます。
本体の温度が十分に下がってから、高温・多湿の場所（浴室、車中など）を避け、直射日光の当たらないところで保管してください。

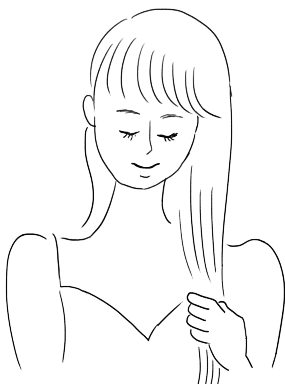
スタイリング前の準備

1. 髪をドライヤーなどで十分に乾かし、ブラッシングで毛流れを整える。湿った髪に使用する場合は、髪表面に水滴がなくなるまで乾かしてください。
2. スタイリングしやすいように、毛束をわけて、ヘクリップで留めてください。

スタイリング-ストレートヘア

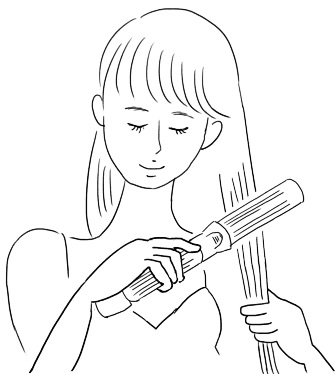
1. 毛束を幅約 5cm とります。

毛束が多すぎると、髪がまっすぐにならない場合があります。

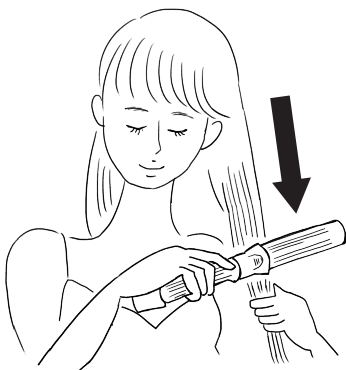


2. 毛束をはさみます。

アイロンプレートの中央に毛束をはさみます。



3. ゆっくり一定の速さで、毛先に向けてすべさせます。

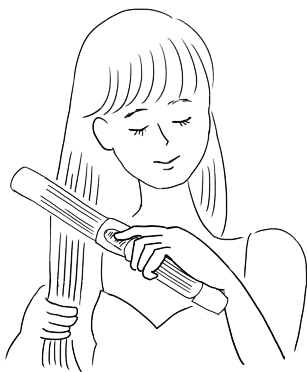


動かす目安（根元から毛先）

- ・ ショート : 約 3 秒
- ・ セミロング : 約 5 秒
- ・ ロング : 約 8 秒

4. 手順 1. ~ 3. を髪全体に行います。

プロッキングした下の髪から順に繰り返します。



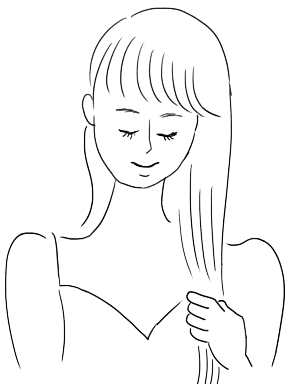
5. 仕上げにヘアクリームやワックスなどで髪を整えます。

くせ伸ばし効果はくせの程度・髪質により、個人差があります

カールヘア（内巻きにする時）

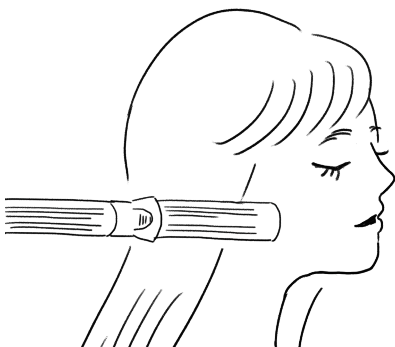
内巻きにするときを例に説明します。外巻きにするときは手順3.で回転方向を外側にしてください。

1. 毛束を幅約 3cm とります。

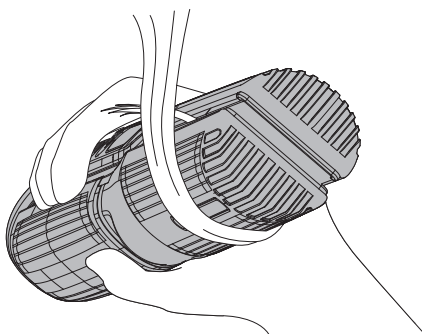


2. カールを付けたい位置をはさみます。

巻きたい方向に本体を少し傾けて、アイロンプレートの中央に毛束をはさみます

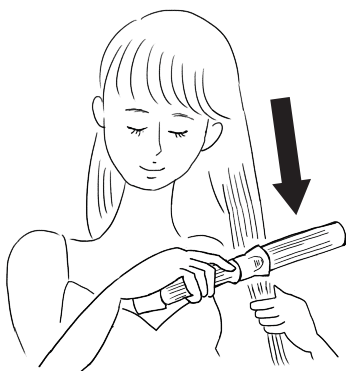


3. 本体を内側に半回転～1回転させます。



4. 手順 1.～3. を髪全体に行います。

ブロッキングした下の髪から順に繰り返します。



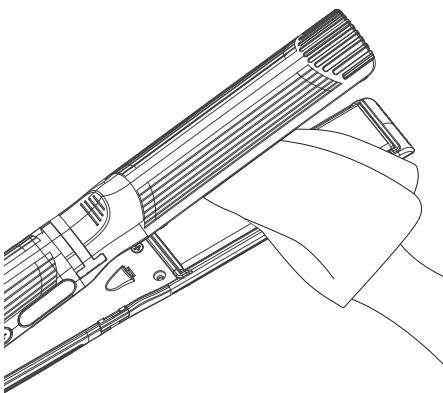
4. 仕上げにヘアスプレーやワックスなどで髪を整えます。

お手入れ方法

- ・お手入れのときは、必ず電源をオフにし、電源プラグをコンセントから抜いてください。
- ・本体の温度が十分下がってからお手入れしてください。

汚れたときや整髪料などが付着したとき

中性洗剤を 3% ～ 5% に希釈した水に柔らかい布を浸してよく絞り、拭き取ります。



シンナー・ベンジン・アルコール・除光液などでは、絶対に拭かないでください。部品の変形や割れなど故障のおそれがあります。

保管方法

- ・ 本体の温度が十分下がってから、高温・多湿の場所（浴室、車中など）を避け、直射日光の当たらないところで保管してください。
- ・ 開閉ロックをロック状態にして保管してください。
- ・ 収納時に電源コードを本体に巻きつけないでください。
- ・ カバンや引き出しなどへの収納時に電源コードの根元部分が過度に曲がった状態にならないようにしてください。
- ・ シリコンカバーを取り付けると本体先端部を保護できます。本体の温度が十分下がってから取り付けてください。
- ・ 使用しないときは、つまずいてケガをしないよう、安全な場所で保管してください。
- ・ 小さなお子様の手の届くところやペットの近くで保管しないでください。
- ・ 火気の近くで保管しないでください。
- ・ 長期間の保管後、再び使用する場合は、本品に異常がないことを確かめてから使用してください。
- ・ 本体に整髪料、化粧品が付いたまま放置しないでください。部品の変形や割れなどのおそれがあります。

廃棄方法

- ・ 各自治体が指定している廃棄方法に従ってください。
- ・ 本品に傷や裂が入ったり、アイロンプレートのフィルムが破れたり、はがれたりした場合は、使用を中止して廃棄してください。

Q1**海外でも使えますか？**

- ・ 本品は交流 100V-240V に対応しておりますが、すべての国・地域で使用できるわけではありません。また、同一国内でも地域によって電圧、プラグ形状などが異なることがあります。海外へご旅行の際は、事前に現地ホテルや旅行代理店などにご確認ください。
- ・ 購入した国・地域以外で使用された場合の故障及び損傷は保証期間内でも有償修理になります。

Q2**スタイリング剤をつけたあとに使ってもいいでしょうか？**

- ・ ヘアアイロン用のスタイリングはお使いいただけます。
- ・ ヘアアイロン用以外のスタイリング剤は使用しないでください。髪を傷めるおそれがあります。
- ・ スタイリング剤が本品に付着したまま放置しないでください。
(お手入れ方法→P.15)

Q3**パーマ、ブリーチ、カラーリング、ヘアマニキュアなどをしたあとに使ってもいいでしょうか？**

- ・ パーマ、ブリーチ、カラーリングをしたあとは、髪がダメージを受けています。3～4日は使用を控えてください。
- ・ ヘアマニキュアをしたあとは、色落ちを防ぐため、2～3日は使用を控えてください。

症状

開閉ロックをロックしても、アイロンプレート部分に隙間がある。

- ・製品の構造上、多少の隙間ができる場合があります。
- グリップ部分を握ったときに隙間がなくなれば、ご使用上問題はありません。

症状

電源がオンにならない。

- ・電源ボタンが正しく押されていません。
- 開閉ロックを解除して、電源ボタンを押してください。

症状

電源が勝手にオフになる。

- ・自動電源 OFF 機能が働いている可能性があります。
- 電源をオンにしたあと、約 60 分で電源が自動的にオフになります。

症状

初めて使用するとき、においがする。

- ・ヒーターの加熱により多少においがする場合がありますが、故障ではありません。
- そのままお使いください。

症状

焦げ臭いにおいがする。

- ・アイロンプレートに整髪料やほこりなどが付着している可能性があります。
- 必ず電源をオフにし、電源プラグをコンセントから抜いて、本体の温度が十分下がってからお手入れしてください。
(お手入れ方法→P.15)

症状

電源プラグが異常に熱い。

- ・コンセントの差し込み口がゆるい可能性があります。
- コンセントへの差し込みがゆるいときは使用しないでください。
- ・電源プラグの差し込みが不十分な可能性があります。
- 電源プラグが奥までコンセントに差し込まれているかご確認ください。

その他、異常がある場合はただちに使用を中止し、お買い上げの販売店、または（株）BLISS お客様相談室までお問い合わせください。

製品仕様

商品名	AURA THE ONE ストレートアイロン (オーラザワンストレートアイロン)	
品番・ カラー	LM-1236-BK (ブラック)	LM-1236-WH (ホワイト)
		LM-1236-GR (グレー)
		LM-1236-BE (ベージュ)
電源	AC100-240V 50/60Hz	
消費電力	43W	
本体サイズ	約 263(W)×32(D)×42(H)mm	
プレート サイズ	約 90(W)×25(H)mm	
本体質量	約 210g (電源コードを含まない)	
設定温度	18 段階 (50 ~ 220°C)	
電源コード の長さ	3m	2.5m
付属品	<ul style="list-style-type: none"> ・ シリコンカバー ・ 取扱説明書 (保証書付き) 	
推奨使用 環境	約 5~35°C	

※ 製品の仕様は、性能向上のため予告なく変更する場合があります。

※ 本製品は交流 100-240V に対応しておりますが、すべての国・地域で使用できるわけではありません。

また、同一国内でも地域によって電圧、プラグ形状などが異なることがあります。海外へご旅行の際は、事前に現地ホテルや旅行代理店などにご確認ください。

無償保証規定

1. 取扱説明書、本体貼付ラベルなどの注意書きに従った正常な使用状態で保証期間内に故障した場合は、無料修理をさせていただきます。(ただし、消耗品や付属品は除きます。)
 2. 無料修理をご依頼になる場合は、本製品に保証書・購入明細（お買い上げ年月日、販売店名がわかるレシートや領収書など）を添えて頂き、お買い上げ販売店またはお客様相談窓口までお問い合わせください。なお、修理ご依頼品を郵送またはご持参される場合の諸経費は、お客様のご負担となりますので、あらかじめご了承ください。
 3. ご転居・ご贈答品などで保証書に記入の販売店で無料修理を依頼できない場合は、お客様相談窓口にご相談ください。
 4. 保証期間内でも次の場合には有償修理になります。
 - (1) 使用上誤り及び不当な修理や分解・改造による故障及び損傷
 - (2) お買い上げ後の輸送、落下などによる故障及び損傷
 - (3) 火災、自身、水害、落雷、その他天災地変、公害などによる故障及び損傷
 - (4) 車両、船舶などに搭載された場合の故障及び損傷
 - (5) 保証書の提示がない場合、または保証書にお買い上げ年月日、お客様名、販売店名のない場合、文字の書き換えられた場合
 - (6) 本体ロット番号の確認が取れない場合。
 - (7) 取扱説明書に記載されていない方法で使用した場合の故障及び損傷
 - (8) 使用後のお手入れを怠ったことによる故障及び損傷
 - (9) 購入した国・地域以外で使用された場合の故障及び損傷
 5. 保証書は再発行しませんので、大切に保管してください。
 6. 保証書は日本国内においてのみ有効です。
- ※ 本書は、保証書に明示した期間、条件のもとで無料修理を約束するものです。従って本書によりお客様の法律上の権利を制限するものではありませんので、保証期間後の修理についてご不明な場合はお買い上げ販売店またはお客様相談窓口にお問い合わせください。
- ※ お客様にご記入いただきました保証書記載の個人情報（お名前、ご住所、電話番号）は保証期間内のサービス活動、およびその後の安全点検活動のために利用させていただく場合がございますので、ご了承ください。

保証書

弊社は厳密な品質管理、検査のもとに本製品を皆様のお手元へお届けしておりますが、万が一故障した際は保証規定の範囲内で対応させていただきます。その際は、現品に本保証書・購入履歴（お買い上げになられた年月日、店舗名がわかるレシートや領収書）をご用意いただき、お買い上げ販売店または、お客様相談窓口までお問い合わせください。

品名	AURA THE ONE ストレートアイロン
型番	LM-1236-BK / LM-1236-WH / LM-1236-GR / LM-1236-BE
保証対象	本体
保証期間	お買い上げ日より1年
お買い上げ日	年 月 日
お客様 情報	お名前 様
	ご住所 〒
	TEL ()
販売店	店名・住所・TEL

※ 本書は再発行いたしませんので大切に保管してください。

株式会社 BLISS
〒578-0984 大阪府東大阪市菱江 2-12-5

【お客様相談窓口】
TEL : 072-940-6636
(平日 10:00~12:30、13:30~17:30)
E-mail : product_info@et-bliss.com